

可编程三数显电压组合表使用说明书

一、概述

1.1 用途

主要用于对用电线路中的三相电压同时进行实时测量与指示，并通过多路变送输出端口或RS485通讯接口将测量数据进行远传,广泛应用于电力行业的智能远程测控。

1.2 功能特点

- 采用三排数字同时显示出线路中的三相电压参数值，显示直观，读数方便
- 全SMT生产工艺,模块化设计方式
- 电压互感器倍率可自由设置
- 三路模拟量变送输出功能（可选），输出可编程设置为0~10mA、0~20mA、4~20mA
- 三路上下限报警输出或三路开关量输出功能（可选），输出为继电器触点，输出延迟时间可设置
- RS485通讯输出功能（可选），采用标准MODBUS-RTU通讯规约
- 可同时具备一路模拟量变送、一路上下限报警和RS485通讯输出功能，变送和报警对象可任意指定
- 两路或四路开关量输入检测功能（可选）
- 最大最小值查看功能

三、技术参数

3.1 测量显示范围：AC 0~600V(直接测量)、AC 0~380kV（外附*/100V电压互感器）

3.2 测量准确度： $\pm 0.5\%FS \pm 1$ 字

3.3 额定输入电压：AC100V、220V、380V、500V(互感器倍率自由设定)

3.4 输入回路功耗： $< 1VA$

3.5 显示分辨力：最高为0.1V,小数点自动移位,V/kV单位自动切换

3.6 辅助电源：AC/DC 85~264V 50/60Hz 功耗 $< 3VA$

3.7 报警输出：触点容量AC250V/2A、DC30V/2A。

3.8 变送输出：0~10mA、0~20mA、4~20mA任选，准确度 $\pm 0.5\%FS$ ，负载电阻 $\leq 500\Omega$ ，与信号输入及辅助电源电气隔离

3.9 通讯接口：RS485串行通讯，采用MODBUS_RTU通讯规约

3.10 工作环境：温度-10~50℃，湿度 $\leq 85\%RH$ 的无腐蚀性场合

四、安装与接线

4.1 外形与安装开孔尺寸

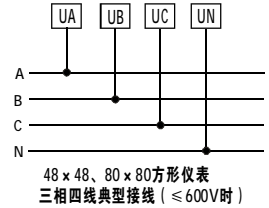
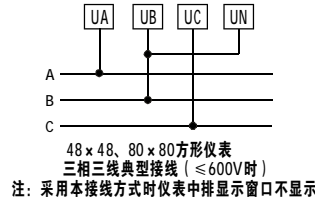
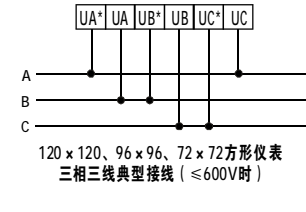
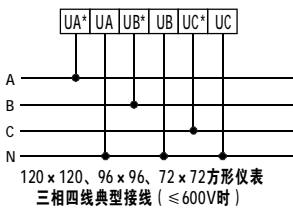
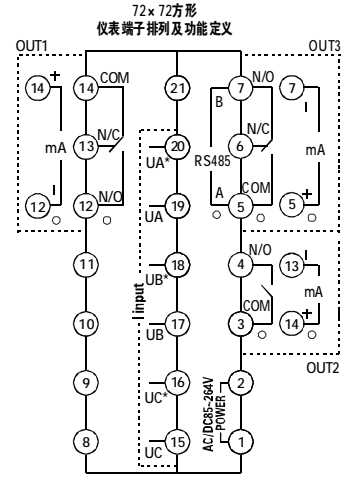
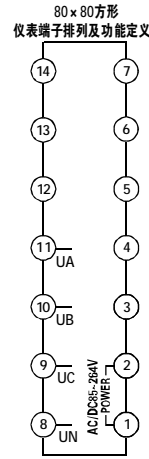
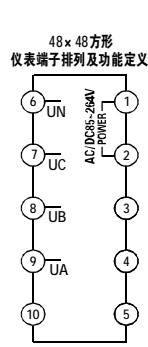
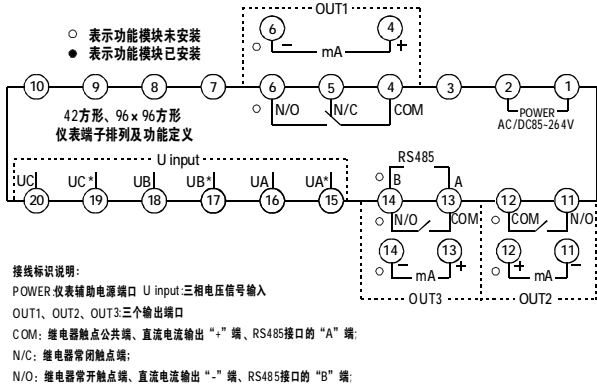
单位：mm

仪表外形	面框尺寸		壳体尺寸			安装开孔尺寸	
	宽	高	宽	高	深	宽	高
42方形	120	120	110	110	80	112	112
72×72方形	72	72	67	67	80	68	68
96×96方形	96	96	91	91	100	92	92
80×80方形	80	80	75	75	80	76	76
48×48方形	48	48	44	44	100	45	45

4.2 安装方法

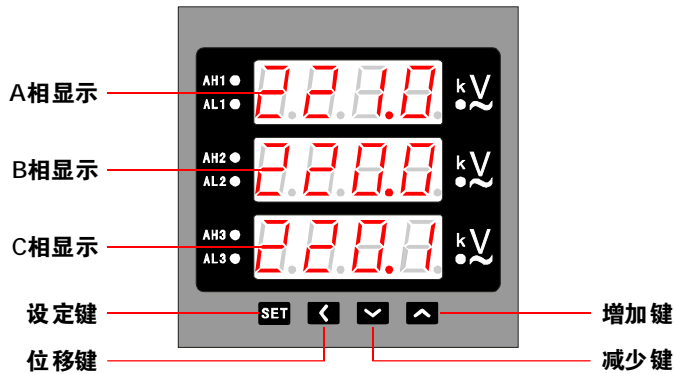
根据仪表外形在上表中选择对应的开孔尺寸，在安装屏面上开一个孔，仪表嵌入安装孔后将两个夹持件放入仪表壳体的夹持槽内，用手推紧即可。

4.3 端子排列与接线说明(注：如与仪表壳体上接线图不一致，请以仪表壳体上为准)



五、编程与使用

5.1 面板说明



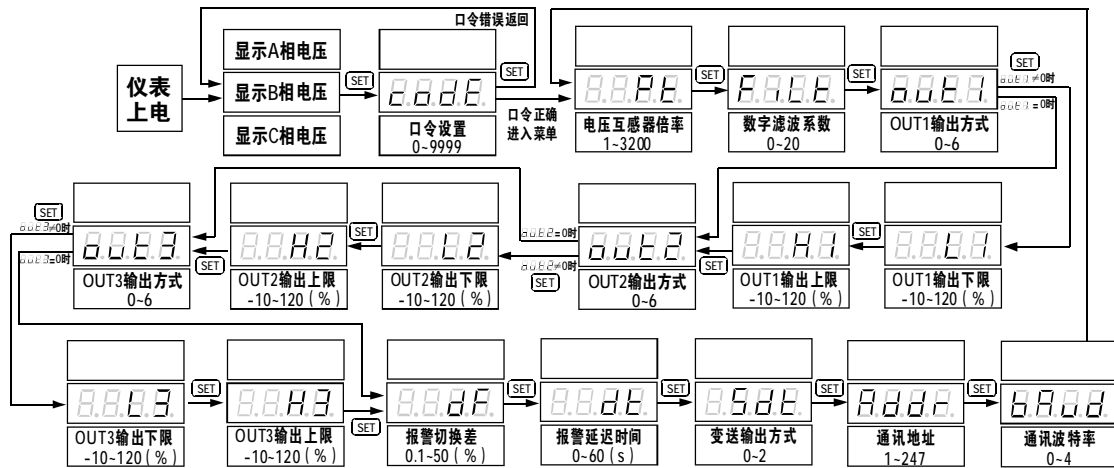
注: k指示灯被点亮时, 表示仪表单位已被切换到kV; AH1、AH2、AH3指示灯被点亮时, 分别表示仪表A、B、C相电量示值已超过上限报警设定值; AL1、AL2、AL3指示灯被点亮时, 分别表示仪表A、B、C相电量示值已低于下限报警设定值;

48×48方形、72×72方形和80×80方形仪表面板上无编程键盘, 因此不支持对仪表直接进行编程, 但内部已预留了编程接口, 用户需要对仪表进行编程时可在仪表安装之前将仪表面板拆下, 然后插入仪表外附的小键盘就能完成对仪表的编程操作。通常仪表在出厂前已按用户订货时所提供的信息将仪表正确设置, 用户直接安装使用即可

按"位移"键2s可启动或关闭最大、最小值查看功能, 功能启动后按"增加"键可查看最大值, 按"减少"键可查看最小值

5.2 操作流程

说明: 进入编程指令为803;进入编程状态后按住SET键2s可直接退出, 超过60s无按键动作自动返回测量值显示状态;仪表无相关输出功能时对应菜单自动屏蔽。



5.3、编程参数说明

序号	参数代号	参数名称	设置范围	说 明
1	8.8.8.8	电压互感器倍率 Pt	1 ~ 3200	设置值应等于被测量线路中电压互感器一次侧与二次侧的变比值，无电压互感器时，倍率应设置为1
2	8.8.8.8	数字滤波系数 Filt	0 ~ 20	用于设置仪表测量数据的滤波系数，以改善仪表的示值稳定性。设置滤波系数通常会对仪表的响应时间造成影响，滤波系数越大，则测量数据越稳定，但响应时间越慢，测量的实时性降低。
4	8.8.8.8	OUT1输出方式	0 ~ 6	OUT1=0: OUT1端口无输出功能 OUT1=1: A相电压超限报警从OUT1端口输出 OUT1=2: B相电压超限报警从OUT1端口输出 OUT1=3: C相电压超限报警从OUT1端口输出 OUT1=4: A相电压变送信号从OUT1端口输出 OUT1=5: B相电压变送信号从OUT1端口输出 OUT1=6: C相电压变送信号从OUT1端口输出 (注:当DF参数千位设为1时则A、B、C三相电压超限报警信号同时从OUT1端口输出)
5	8.8.8.8	OUT1输出下限 L1	-10.0 ~ 120.0 (%)	与OUT1输出上限一起对OUT1变送或报警输出所对应的电量测量范围进行定义,设定值以电量量程(注1)的百分数表示。设定数值应小于上限设定值。
6	8.8.8.8	OUT1输出上限 H1	-10.0 ~ 120.0 (%)	与OUT1输出下限一起对OUT1变送或报警输出所对应的电量测量范围进行定义,设定值以电量量程(注1)的百分数表示。设定数值应大于下限设定值。
7	8.8.8.8	OUT2输出方式	0 ~ 6	OUT2=0: OUT2端口无输出功能 OUT2=1: A相电压超限报警从OUT2端口输出 OUT2=2: B相电压超限报警从OUT2端口输出 OUT2=3: C相电压超限报警从OUT2端口输出 OUT2=4: A相电压变送信号从OUT2端口输出 OUT2=5: B相电压变送信号从OUT2端口输出 OUT2=6: C相电压变送信号从OUT2端口输出 (注:当DF参数千位设为2时则A、B、C三相电压超限报警信号同时从OUT2端口输出)
8	8.8.8.8	OUT2输出下限 L2	-10.0 ~ 120.0 (%)	与OUT2输出上限一起对OUT2变送或报警输出所对应的电量测量范围进行定义,设定值以电量量程(注1)的百分数表示。设定数值应小于上限设定值。
9	8.8.8.8	OUT2输出上限 H2	-10.0 ~ 120.0 (%)	与OUT2输出下限一起对OUT2变送或报警输出所对应的电量测量范围进行定义,设定值以电量量程(注1)的百分数表示。设定数值应大于下限设定值。
10	8.8.8.8	OUT3输出方式	0 ~ 6	OUT3=0: OUT3端口无输出功能 OUT3=1: A相电压超限报警从OUT3端口输出 OUT3=2: B相电压超限报警从OUT3端口输出 OUT3=3: C相电压超限报警从OUT3端口输出 OUT3=4: A相电压变送信号从OUT3端口输出 OUT3=5: B相电压变送信号从OUT3端口输出 OUT3=6: C相电压变送信号从OUT3端口输出 (注:当DF参数千位设为3时则A、B、C三相电压超限报警信号同时从OUT3端口输出)
11	8.8.8.8	OUT3输出下限 L3	-10.0 ~ 120.0 (%)	与OUT3输出上限一起对OUT3变送或报警输出所对应的电量测量范围进行定义,设定值以电量量程(注1)的百分数表示。设定数值应小于上限设定值。
12	8.8.8.8	OUT3输出上限 H3	-10.0 ~ 120.0 (%)	与OUT3输出下限一起对OUT3变送或报警输出所对应的电量测量范围进行定义,设定值以电量量程(注1)的百分数表示。设定数值应大于下限设定值。

13	8.8.8.8	报警方式、报警切换差 dF	0.1 ~ 150.0 (%)	报警方式: 千位数设为1时,三路报警同时从OUT1端口输出 千位数设为2时,三路报警同时从OUT2端口输出 千位数设为3时,三路报警同时从OUT3端口输出 千位数设为0时,三路报警独立输出 报警切换差: 个十百位数为报警切换差,以电量量程(注1)的百分数表示,当仪表处于报警点临界状态时,为避免报警输出连续动作,可对报警切换差进行设置,本设置可同时作用于三个测量参数
14	8.8.8.8	报警延迟时间 dt	0.0 ~ 60.0s	用于设置仪表越限报警动作时的滞后时间
15	8.5.8.8	变送输出方式 Sdt	0 ~ 2	SDT=0, 变送输出为0 ~ 10mA SDT=1, 变送输出为0 ~ 20mA SDT=2, 变送输出为4 ~ 20mA
16	8.8.8.8	通讯地址 Addr	1 ~ 247	用于设置仪表的本机通讯地址, 此地址在整个通讯总线中是唯一的。
17	8.8.8.8	通讯波特率 bAud	0 ~ 4	BAUD=0, 关闭通讯功能 BAUD=1, 通讯波特率定义为1200bit/s BAUD=2, 通讯波特率定义为2400bit/s BAUD=3, 通讯波特率定义为4800bit/s BAUD=4, 通讯波特率定义为9600bit/s

注1: 电压量程 = 额定电压 × PT

5.4、通讯参数说明

本仪表提供了标准的RS-485通讯接口及ModBus通讯协议(通讯协议见单独文件,仅在仪表安装了通讯模块时才提供),通过RS485接口可对仪表参数进行读取或修改,各参数所对应的寄存器地址及参数说明见下表:

参数地址	参数代号	参数说明	字节长度	数据类型	属性
00H	8.8.8.8	电压互感器倍率(一位小数)	2	int	R/W
01H		系统保留			
02H	8.8.8.8	数字滤波系数	2	int	R/W
03H	8.8.8.8	OUT1输出方式(参数值见编程参数说明)	2	int	R/W
04H	8.8.8.8	OUT1输出下限(一位小数)	2	int	R/W
05H	8.8.8.8	OUT1输出上限(一位小数)	2	int	R/W
06H	8.8.8.8	OUT2输出方式(参数值见编程参数说明)	2	int	R/W
07H	8.8.8.8	OUT2输出下限(一位小数)	2	int	R/W
08H	8.8.8.8	OUT2输出上限(一位小数)	2	int	R/W
09H	8.8.8.8	OUT3输出方式(参数值见编程参数说明)	2	int	R/W
0AH	8.8.8.8	OUT3输出下限(一位小数)	2	int	R/W
0BH	8.8.8.8	OUT3输出上限(一位小数)	2	int	R/W
0CH	8.8.8.8	报警切换差(一位小数)	2	int	R/W
0DH	8.8.8.8	报警延迟时间(一位小数)	2	int	R/W
0EH	8.5.8.8	变送输出方式(参数值见编程参数说明)	2	int	R/W
0FH	8.8.8.8	通讯地址	2	int	R/W
10H	8.8.8.8	通讯波特率(参数值见编程参数说明)	2	int	R/W
11H	ENL	写入0x55AA启动最大最小值检测 写入0x3C3C关闭最大最小值检测	2	int	R/W
12H	KO	开关量输出状态(bit0-2分别对应于out1-out3, bit0-2为1时对应继电器接通,为0则断开)	2	int	R/W
13H	KI	开关量输入状态(bit0、bit1分别对应于输入1、 输入2,为1时表示外部开关接通,为0则断开)	2	int	R
14H	PV1	A相电压测量值(仪表示值=通讯参数值×PT/10)	2	int	R
15H	PV2	B相电压测量值(仪表示值=通讯参数值×PT/10)	2	int	R
16H	PV3	C相电压测量值(仪表示值=通讯参数值×PT/10)	2	int	R
17H	Max1	A相电压最大值(仪表示值=通讯参数值×PT/10)	2	int	R
18H	Min1	A相电压最小值(仪表示值=通讯参数值×PT/10)	2	int	R
19H	Max2	B相电压最大值(仪表示值=通讯参数值×PT/10)	2	int	R
1AH	Min2	B相电压最小值(仪表示值=通讯参数值×PT/10)	2	int	R
1BH	Max3	C相电压最大值(仪表示值=通讯参数值×PT/10)	2	int	R
1CH	Min3	C相电压最小值(仪表示值=通讯参数值×PT/10)	2	int	R

5.5、注意事项

- 5.5.1 通电前请再次确认仪表辅助电源、输入信号、接线是否正确。
- 5.5.2 仪表需预热15分钟才能准确测量
- 5.5.3 仪表不应受到敲击、碰撞和剧烈振动,使用环境应符合技术要求
- 5.5.4 仪表出厂时已将量程设置为与用户订货时所提供的规格参数一致,用户使用前应再次核对仪表的量程设定值与用户所配用的互感器规格是否一致。如不一致则需对仪表量程重新进行设置。